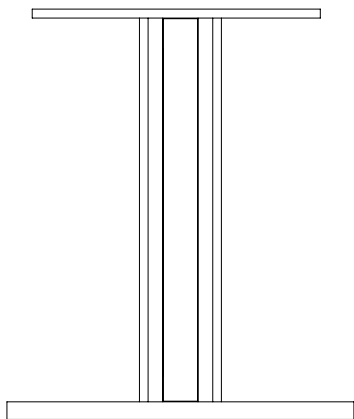




**Model: Combat**  
Instrukcja montażu / Assembly instructions



**A** stelaż biurka x 2 szt | steel legs x 2 pcs



**B** zaślepka x 4 szt | end plug x 4 pcs



**C** zaślepka x 4 szt | end plug x 4 pcs



**D** regulator x 4 szt | adjustable feet x 4 pcs



**E** wkręt x 8 szt | sharp screw x 8 pcs



potrzebne narzędzia | necessary tools



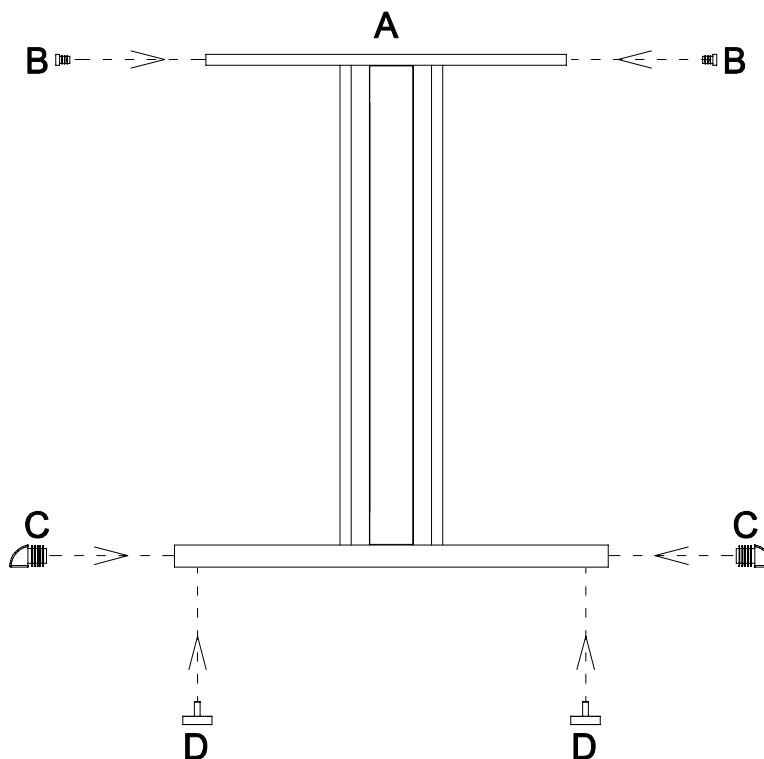
# INSTRUKCJA MONTAŻU | ASSEMBLY INSTRUCTION

## ST 202 S

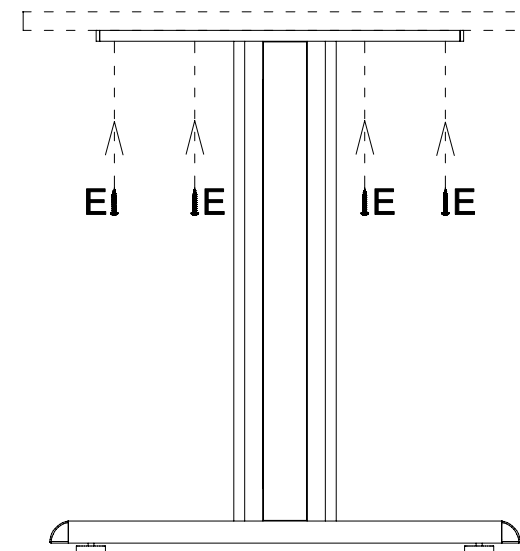


2019.08

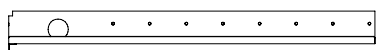
1



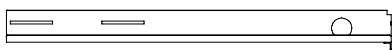
2



**A** kanał kablowy regulowany | flexible cable channel



A1 x 1 szt | x 1 pc



A2 x 1 szt | x 1 pc

**B** nakrętka x 4 szt | nut x 4 pcs



**C** podkładka x 4 szt | pad x 4 pcs



**D** śruba x 10 szt | screw x 10 pcs



**E** klucz imbusowy x 1 szt | allen key x 1 pc

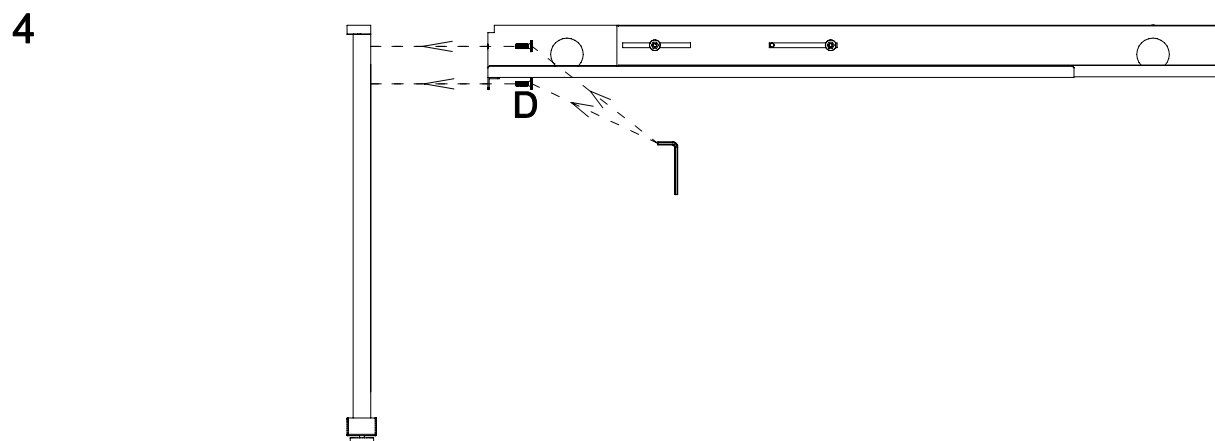
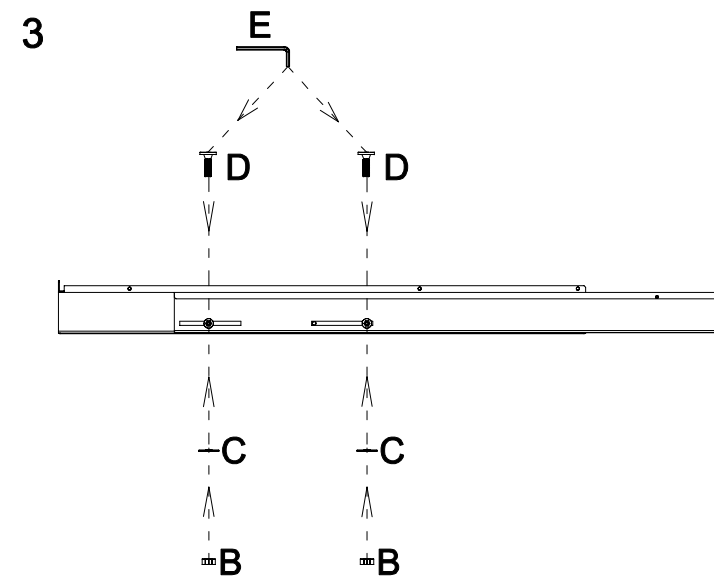
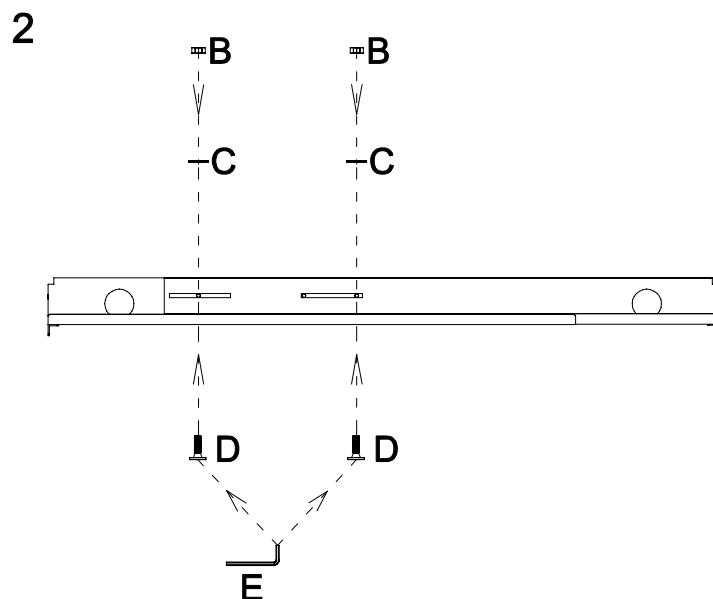
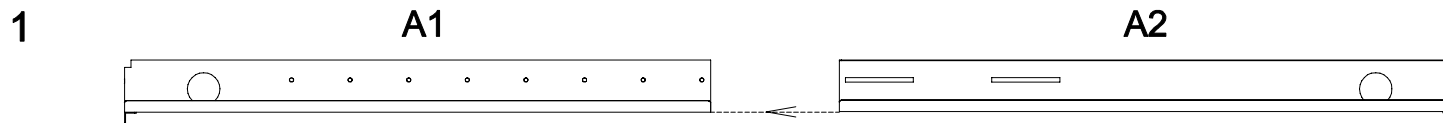


# INSTRUKCJA MONTAŻU | ASSEMBLY INSTRUCTION

## ST 201 KR 14-18, ST 201 KR 18-22



2019.08



potrzebne narzędzia | necessary tools

