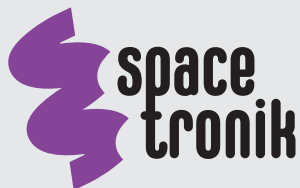


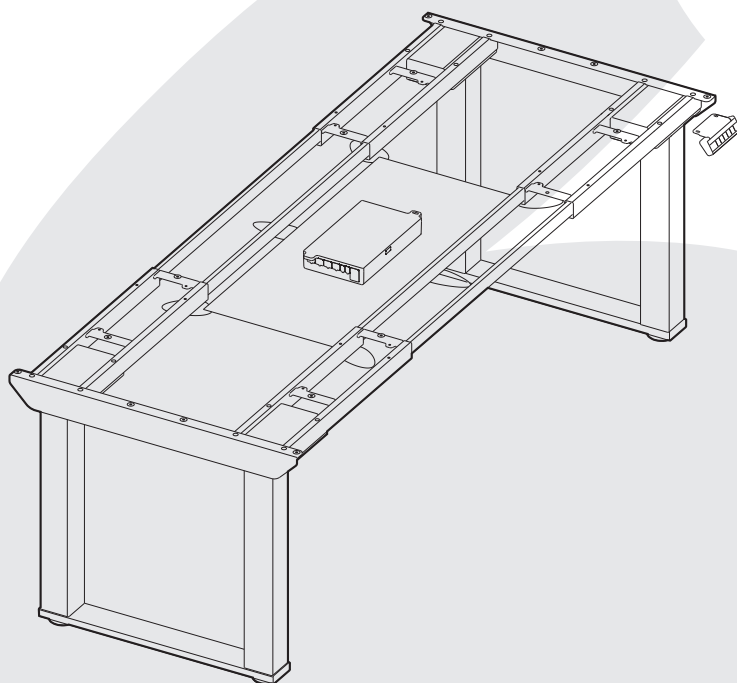
SPE-434



PL

ZASILANA ELEKTRYCZNIE REGULOWANA RAMA BIURKA

INSTRUKCJA OBSŁUGI I MONTAŻU



WYPRODUKOWANO W P.R.C. DLA
SPACETRONIK SP. Z O.O.
UL. WIŚNIOWA 36, 64-400 KOŚCIAN, POLSKA
INFO@SPACETRONIK.STORE
WWW.SPACETRONIK.STORE

Poniższe zdjęcia mają jedynie charakter poglądowy, zapoznaj się z rzeczywistym produktem. Przed użyciem przeczytaj uważnie niniejszą instrukcję obsługi produktu i przechowuj ją we właściwy sposób.



Dane techniczne

Nośność	300 kg
Maksymalna szybkość podnoszenia/opuszczania	38 mm/s
Najmniejsza wysokość	605 mm
Największa wysokość	1255 mm
Zakres rozszerzania	1100+1900 mm
Pasujące wymiary blatu	Długość: 1800+2400 mm Szerokość: 800+900 mm

Produkt został zaprojektowany tak, aby spełniał wymogi rozporządzenia Komisji w sprawie ekoprojektu w odniesieniu do zużycia energii elektrycznej przez elektryczne i elektroniczne urządzenia gospodarstwa domowego w trybie gotowości.
Informacje techniczne dotyczące trybu gotowości:

Adres internetowy polskiej wersji elektronicznej instrukcji obsługi i montażu:
spacetronek.store

Tryb	Pobór mocy (waty)	Okres (minuty)
Tryb gotowości	0,2 W	1 min.

Spis elementów

Spis śrub, wkrętów i narzędzi

Uwaga: Poniższe rysunki mają charakter poglądowy i w niektórych przypadkach mogą nieznacznie różnić się od rzeczywistego produktu i wyposażenia. Aby sprawdzić dokładność rysunków, zapoznaj się z rzeczywistym produktem. Jeśli brakuje jakichkolwiek narzędzi lub występują problemy z montażem, skontaktuj się z działem obsługi klienta.



4x4
Ax1



Bx8



Cx16



Dx16



Ex26

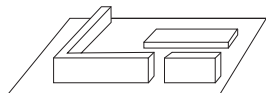


Haczyk siatki
zabezpieczającej
Fx6

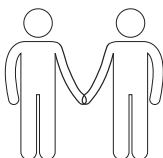


Opaska kablowa
x4

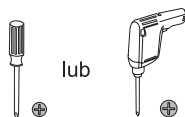
Przygotowanie do montażu



Montuj na wykładzinie lub dywanie aby uniknąć zarysowań







Montuj minimum w 2 osoby



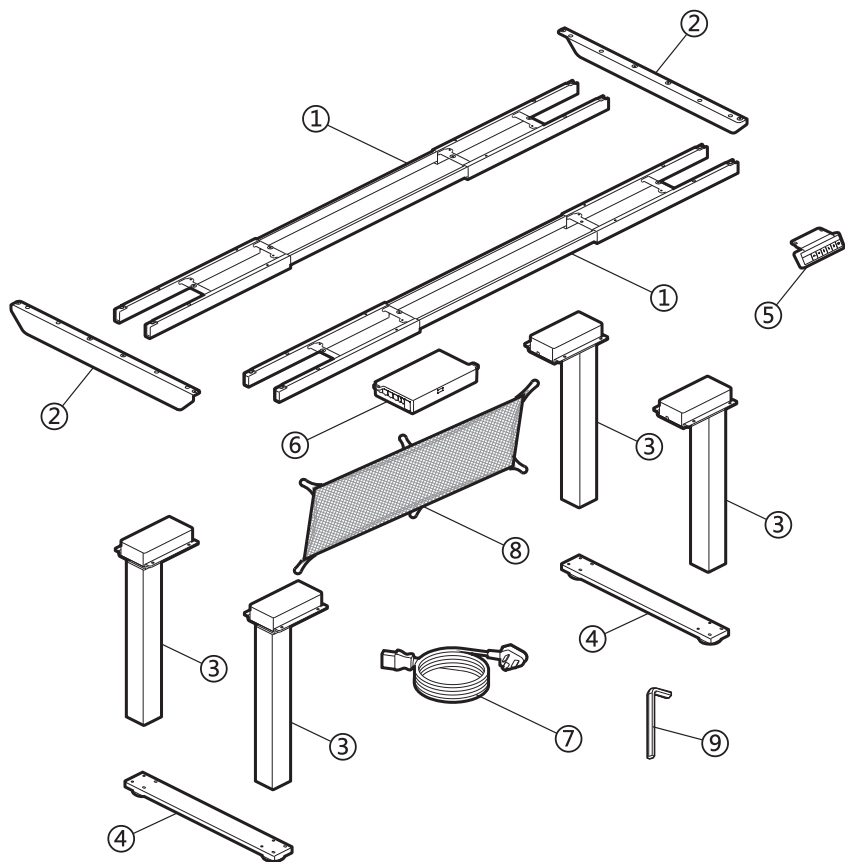
Potrzebne narzędzia, śrubokręt krzyżakowy lub wkrętarkę należy zapewnić we własnym zakresie

Spis części

Nr	Część
①	Belka nośna x2 
②	Wspornik boczny x2 
③	Kolumna podnosząca x4 
④	Stopa x2 
⑤	Panel sterowania x1 

Nr	Część
⑥	Moduł wykonawczy x1 
⑦	Kable x1 
⑧	Siatka zabezpieczająca kable x1 
⑨	Klucz imbusowy x1  3x3

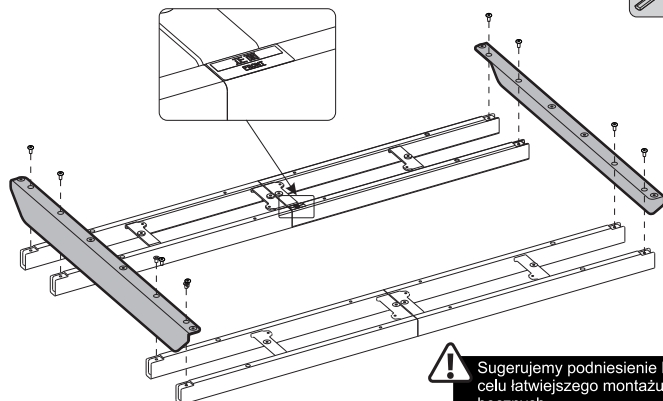
Instrukcja montażu



Instrukcja montażu krok po kroku

KROK 1

Zamontuj wsporniki boczne



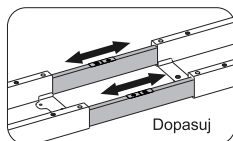
! Sugerujemy podniesienie belki nośnej w celu łatwiejszego montażu wsporników bocznych.

KROK 2

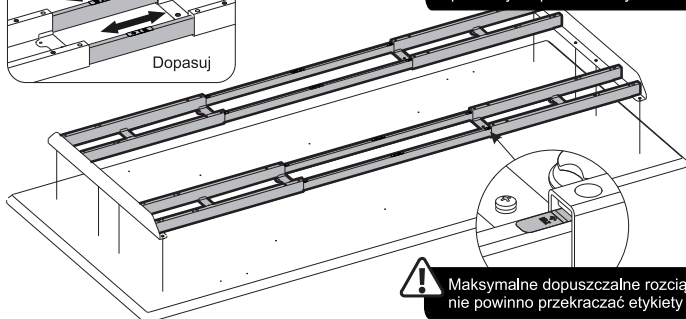
Dopasuj rozstaw belek nośnych



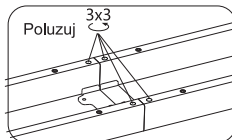
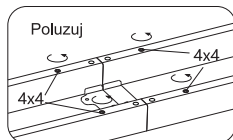
- Odwróć do góry nogami belki nośne.
- Poluzuj 8 śrub w belkach i rozciągnij belki, ustawiając je w odpowiedniej pozycji.
- Jeśli w blacie znajdują się otwory, belki muszą być rozciągnięte w celu wyrównania z tymi otworami. Jeśli w blacie nie ma otworów, wsporniki boczne po obu stronach muszą być zamontowane blisko krawędzi blatu.



! Podczas dopasowywania belek upewnij się, że etykieta LINIA ŚRODKOWA (MIDDLE LINE) pozostaje w położeniu wycentryowanym.



! Maksymalne dopuszczalne rozciągnięcie nie powinno przekraczać etykiety MAX.

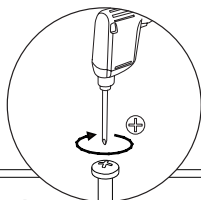


KROK 3

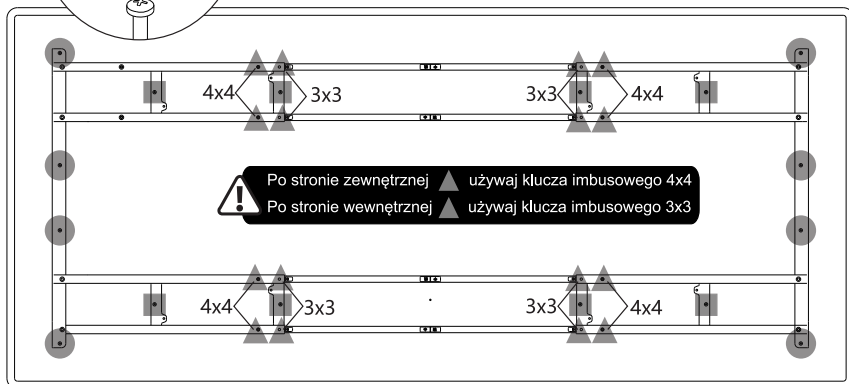
Zamontuj blat



Narzędzia montażowe należy zapewnić we własnym zakresie

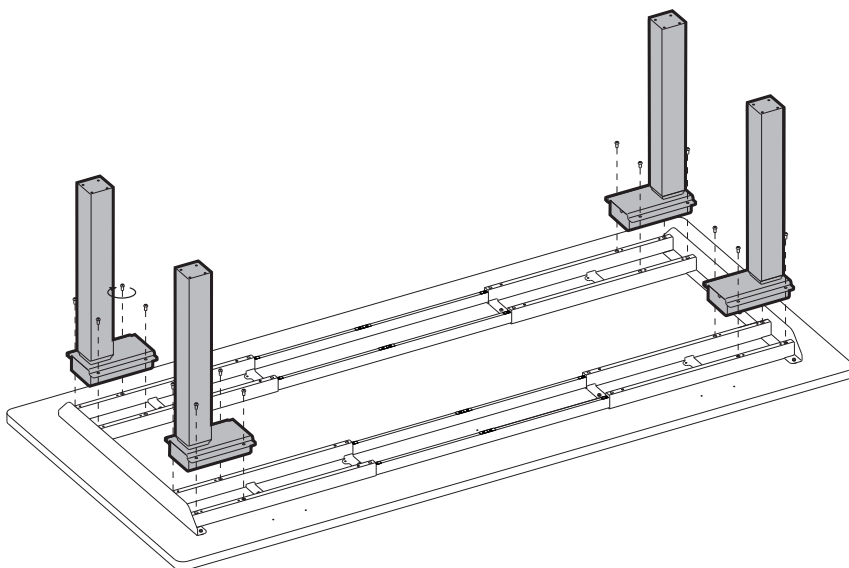


Kolejność montażu śrub jest następująca



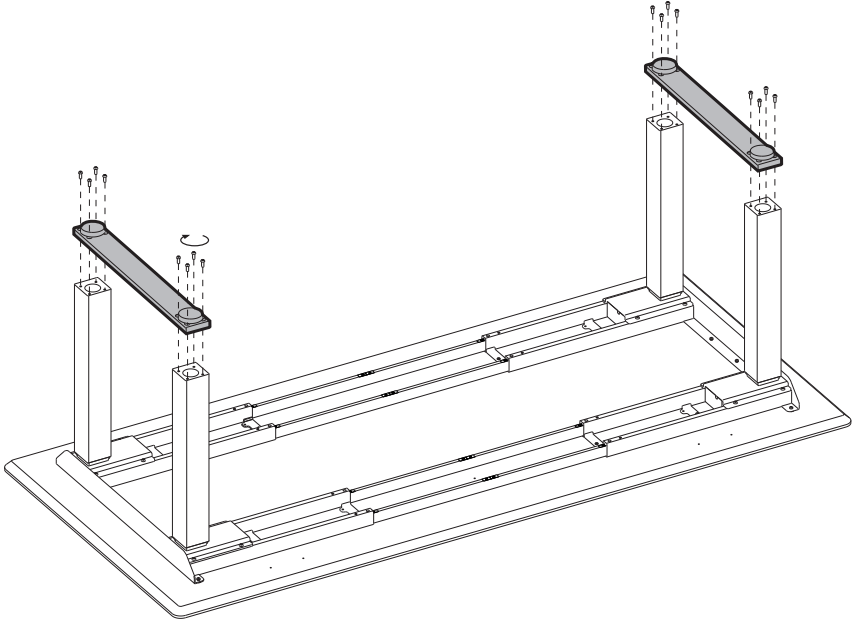
KROK 4

Zamontuj kolumny podnoszące



KROK 5

Zamontuj stopy

**KROK 6**

Zamontuj Panel sterowania

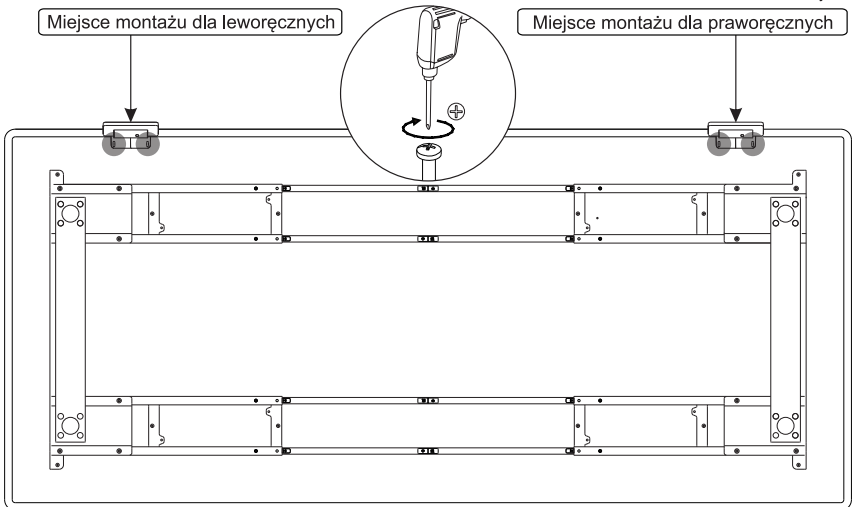


! Wybierz jedno z dwóch miejsc montażowych

Narzędzia montażowe należy zapewnić we własnym zakresie

Miejsce montażu dla leworęcznych

Miejsce montażu dla praworęcznych

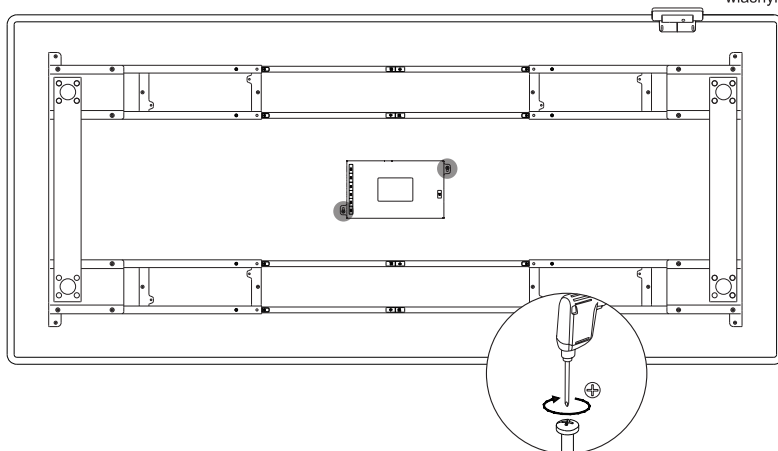


KROK 7

Zamontuj Moduł wykonawczy



Narzędzia montażowe należy zapewnić we własnym zakresie

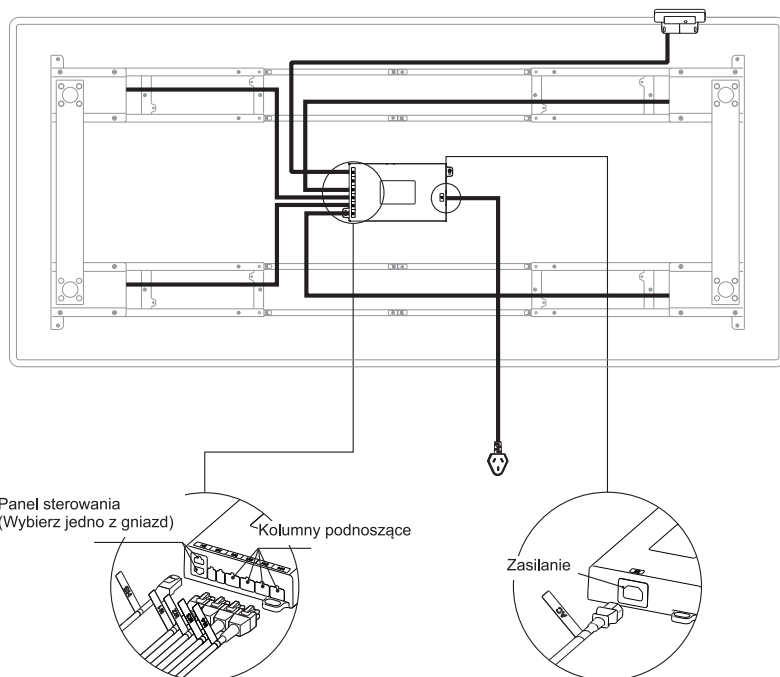


KROK 8

Podłącz kable



Podłącz przewody tego samego koloru do odpowiednich interfejsów.



KROK 9

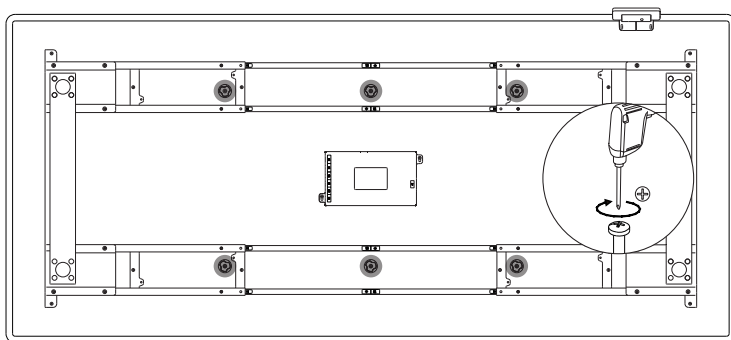
Zamontuj haczyki siatki zabezpieczającej



Gdy blat stołu ma otwory, położenie haczyka jest uzależnione od otworów. Jeśli płyta stołu nie ma otworów, siatkę można położyć płasko, aby określić położenie haczyków.

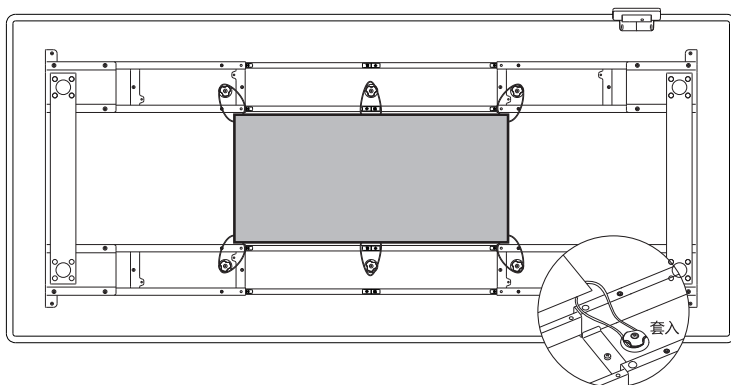


Narzędzia montażowe należy zapewnić we własnym zakresie

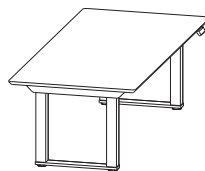
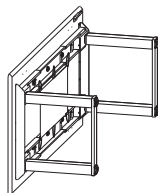
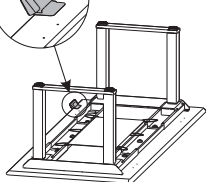
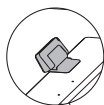


KROK 10

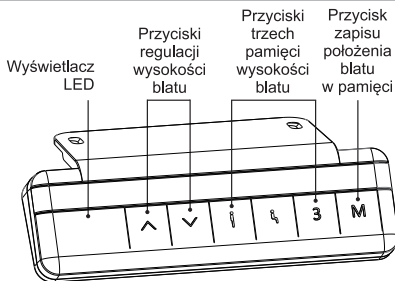
Zamontuj siatkę zabezpieczającą kable



Obróć biurko o 180 stopni. Zachowaj ostrożność podczas obracania biurka i upewnij się, że nie zgniejesz ani nie uszkodzisz Panelu sterowania. Obracaj stroną, po której jest zamontowany Panel sterowania, skierowaną do góry.



Instrukcja użytkowania i konfiguracji Panelu sterowania



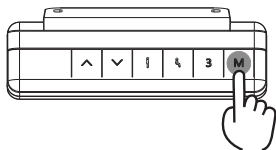
Uwaga

Upewnij się, że nie ma żadnych przeszkód blokujących ruch biurka podczas procesu podnoszenia i opuszczania, oraz sprawdź, czy wszystkie kable są wystarczająco długie, aby biurko mogło poruszać się w górę i w dół.

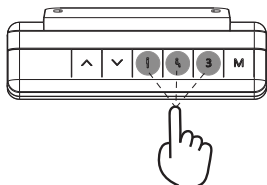
Porada

Ustaw najwygodniejszą wysokość podczas siedzenia pod przyciskiem **↓** i najwygodniejszą wysokość podczas stania pod przyciskiem **↑**. Dodatkowo zaprogramowane wysokości mogą być dowolnie ustawione na inne poziomy.

● Funkcja pamięci wysokości blatu biurka



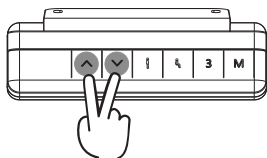
- a. Naciśnij przycisk [M], aby zapisać bieżącą wysokość blatu. Na wyświetlaczu pojawi się znak 5-.



- b. Następnie naciśnij przycisk **↑**, **↓** lub [3], aby zapisać wysokość w pozycji 1, 2 lub 3. Na wyświetlaczu pojawi się odpowiednio komunikat 5-1, 5-2 lub 5-3.

Po pomyślnym zapisaniu wysokości naciśnij przycisk **↑**, **↓** lub [3]. Błat biurka automatycznie przesunie się do wcześniej zapisanej wysokości.

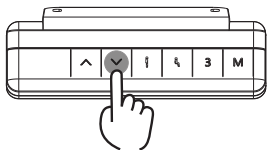
● Dostosowywanie czułości na kolizję (funkcja opcjonalna)



- a. Naciśnij i przytrzymaj przyciski **↑** i **↓** jednocześnie przez 5 sekund, aby przełączyć czułość. Jedna operacja przełącza o jeden poziom. Są 4 poziomy: (A-0, A-1, A-2, A-3)
- A-0 wskazuje, że funkcja zapobiegania kolizjom jest wyłączona;
A-1 oznacza niską czułość;
A-2 oznacza średnią czułość;
A-3 oznacza wysoką czułość.

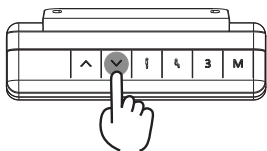
Naciśnij i przytrzymaj przyciski **↑** i **↓** jednocześnie przez 5 sekund. Jeśli powyższe kody (A-0, A-1, A-2, A-3) nie są wyświetlane na ekranie, oznacza to, że funkcja antykolizyjna nie działa.

● Funkcja resetu biurka



- a. Gdy na ekranie wyświetlacza pojawi się kod *R5f* lub *r5t* naciśnij i przytrzymaj przycisk [▼]. Błat biurka przesunie się do najniższej lub najwyższej pozycji, następnie odbije się w przeciwną stronę i zatrzyma się. W tym momencie ekran wyświetlacza pokaże wysokość blatu. Przerwać naciskać przycisk [▼]. Resetowanie zostało zakończone. Biurko może być używane w normalny sposób.

● Postępowanie w przypadku wystąpienia kodów błędów



- a. Jeśli na wyświetlaczu pojawi się kod *E01* lub *E02*, odczekaj co najmniej 18 minut przed ponownym użyciu biurka.
- b. Jeśli występują inne kody błędów naciśnij przycisk [▼], aby zresetować biurko. Jeżeli naciśnięcie przycisku [▼] nie wywołało reakcji, sprawdź, czy kabel połączeniowy nie jest uszkodzony i czy jest prawidłowo podłączony. Odłącz zasilanie na co najmniej 10 sekund, a następnie podłącz je ponownie. Na ekranie zostanie wyświetlony komunikat *R5f* lub *r5t*. Naciśnij i przytrzymaj przycisk [▼], aby zresetować biurko.
- c. Jeśli po wykonaniu powyższych czynności biurko nadal nie działa prawidłowo, skontaktuj się z działem obsługi klienta w celu uzyskania pomocy.

Naprawa usterek

Lista ta służy do sprawdzania i rozwiązywania usterek i błędów. Jeśli napotkany problem nie znajduje się na poniższej liście, skontaktuj się z producentem.

Objawy usterki	Sposób naprawy usterki
Funkcje elektryczne nie działają	Sprawdź, czy wszystkie kable są dobrze podłączone
Podnoszenie blatu jest powolne	Sprawdź, czy blat nie jest przeciążony, maks. obciążenie: 300 kg.
Błat samoczynnie się obniża	
Biurko często wchodzi w tryb resetu	
Błat porusza się w dół, ale nie w górę, lub tylko w górę ale nie w dół.	Wykonaj operację resetu biurka.
Niewystarczająca wysokość podnoszenia i opuszczania.	
Błat nie podnosi się z najniższego położenia.	
Zbyt długa praca. Cykl pracy: maks. 2 min włączenia /18 min wyłączenia.	Odłącz zasilanie na 18 minut, a następnie podłącz ponownie.
Po naciśnięciu przycisku [▼], blat biurka porusza się do góry.	Sprawdź czy pod blatem nie ma przeszkód lub zwisających kabli.



1. Zasilanie: AC 100 V+240 V, częstotliwość 50/60 Hz.
2. Środowisko pracy: Wewnątrz pomieszczeń, 0+40 °C.
3. Przed czyszczeniem odłącz przewód zasilający. Użyj lekko wilgotnej szmatki, aby zetrzeć kurz z powierzchni, uważając, aby woda nie kapala na wewnętrzne elementy lub nie uszkodziła przewodów połączeniowych. Regularnie sprawdzaj, czy śruby są poluzowane i dokręcaj je w razie potrzeby.
4. Skrzynka elektryczna zawiera elementy elektroniczne, metale, tworzywa sztuczne, przewody itp. Zutylicuj je zgodnie z przepisami ochrony środowiska obowiązującymi w Twoim kraju, a nie jako zwykłe odpady domowe.
5. Przed użyciem produktu dokładnie sprawdź i upewnij się, że został on prawidłowo zainstalowany. Do instalacji używaj wyłącznie akcesoriów dostarczonych przez producenta. Pozostaw odpowiedni odstęp bezpieczeństwa podczas umieszczania produktu, aby uniknąć ryzyka przytraśnięcia.
6. Przed pierwszym użyciem zapoznaj się ze wszystkimi funkcjami i ustawieniami programowymi produktu.
7. Dzieci nie mogą bawić się tym produktem. Pewne nieprzewidywalne zachowania mogą wynikać z zabawy produktem przez dzieci, a producent nie ponosi odpowiedzialności za wynikające z tego wypadki.
8. Niewielkie odgłosy z paska wielorolkowego lub układu hamulcowego spowodowane konstrukcją nie będą miały wpływu na użytkowanie urządzenia.
9. Zabrania się używania do czyszczenia sprzętu materiałów żrących lub ściernych. Upewnij się, że stosowane środki czyszczące nie zanieczyszczą środowiska.
10. Używaj pod odpowiednim nadzorem i wskazówkami dla dzieci w wieku ośmiu lat lub starszych oraz osób z upośledzeniem fizycznym i sensorycznym lub upośledzeniem umysłowym. Dzieci nie powinny być narażone na zabawę.
11. Dzieci nie powinny czyścić ani konserwować urządzenia bez nadzoru.
12. W przypadku uszkodzenia przewodu zasilającego, musi on zostać wymieniony przez producenta lub odpowiednich specjalistów, aby uniknąć obrażeń.
13. Upewnij się, że środowisko pracy jest wolne od wszelkich potencjalnych zagrożeń, takich jak nie zaśmiecanie narzędzi. Zawsze ostrożnie obchodź się z materiałami opakowaniowymi, aby uniknąć różnych potencjalnych zagrożeń, takich jak ryzyko zadławienia się przez dzieci bawiące się plastikowymi torebkami.
14. W razie potrzeby zachowaj oryginalne opakowanie na potrzeby przyszłego transportu.

Niniejszym Spacetronik Sp. z o.o. oświadcza na swoją wyłączną odpowiedzialność, że produkt SPE-434 jest zgodny z następującymi dyrektywami: EMC (2014/30/UE), LVD (2014/35/UE), RoHS (2011/65/UE + 2015/863/UE). Pełny dokument (deklaracja zgodności) jest dostępny do pobrania ze strony www.spacetronik.store.

Symbol WEEE (przekreślony kosz na śmieci) oznacza, że ten produkt nie jest odpadem domowym. Odpowiednia gospodarka odpadami pomaga uniknąć szkodliwych dla ludzi i środowiska konsekwencji wynikających z zastosowania w urządzeniu niebezpiecznych materiałów, a także niewłaściwego przechowywania i przetwarzania. Segregowana zbiórka odpadów domowych pomaga w recyklingu materiałów i komponentów, z których wykonano urządzenie. Aby uzyskać szczegółowe informacje na temat recyklingu tego produktu, skontaktuj się ze sprzedawcą lub lokalnymi władzami.

Wyprodukowano w P.R.C. dla
Spacetronik Sp. z o.o.
ul. Wiśniowa 36, 64-000 Kościan, Polska
info@spacetronik.store
www.spacetronik.store

RoHS
MADE IN P.R.C.

