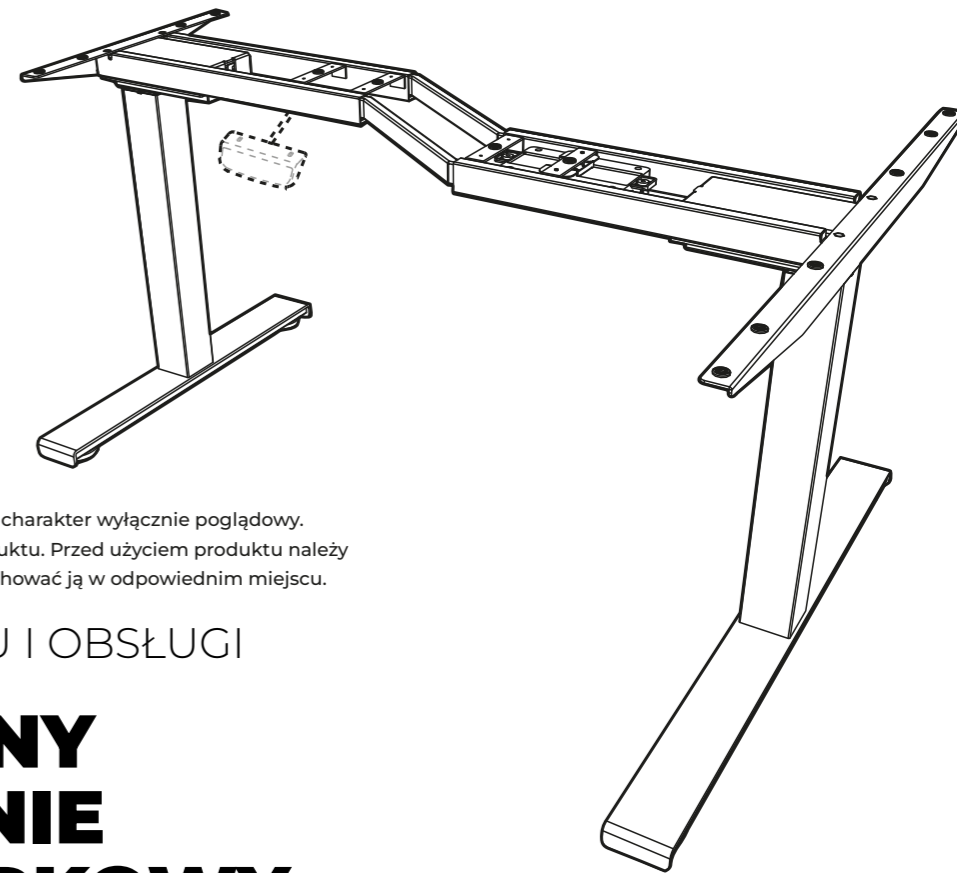


SPE-243L

PL



Rysunki zawarte w niniejszej instrukcji obsługi mają charakter wyłącznie poglądowy. Proszę zapoznać się z rzeczywistym wyglądem produktu. Przed użyciem produktu należy uważnie przeczytać niniejszą instrukcję obsługi i zachować ją w odpowiednim miejscu.

INSTRUKCJA MONTAŻU I OBSŁUGI

REGULOWANY ELEKTRYCZNIE STELAŻ BIURKOWY SPACETRONIK



WYPRODUKOWANO W P.R.C. DLA
SPACETRONIK SP. Z O.O.
UL. WIŚNIOWA 36, 64-400 KOŚCIAN, POLSKA
INFO@SPACETRONIK.STORE
WWW.SPACETRONIK.STORE

I Wstęp

To biurko z elektryczną regulacją wysokości składa się z wytrzymałej stalowej ramy i systemu regulacji wysokości napędzanego silnikami elektrycznymi. Przed montażem należy zapoznać się z niniejszą instrukcją, aby zapewnić bezpieczne i prawidłowe użytkowanie urządzenia oraz utrzymać trwałość całej konstrukcji i wbudowanych elementów elektronicznych.

Instrukcje dotyczące bezpieczeństwa, oraz ostrzeżenia:

- Nieprzestrzeganie instrukcji bezpieczeństwa i montażu zawartych w niniejszej instrukcji może spowodować poważne obrażenia ciała.
- Niepełne przestrzeganie instrukcji, ostrzeżeń i dodatkowych informacji oznaczonych symbolem „Uwaga” i „⚠” może spowodować poważne uszkodzenie urządzenia lub jego komponentów.
- To urządzenie może być używane przez dzieci w wieku od 8 lat, pod warunkiem że są one nadzorowane lub otrzymały instrukcje dotyczące bezpiecznego użytkowania urządzenia i rozumieją związane z tym zagrożenia. Dzieci nie powinny bawić się urządzeniem. Czyszczenie i konserwacja urządzenia nie powinny być wykonywane przez dzieci bez nadzoru. Odłącz urządzenie od zasilania, gdy nie jest używane, i umieść wtyczkę zasilania w miejscu niedostępnym dla dzieci.
- Osoby o ograniczonych zdolnościach fizycznych lub umysłowych lub osoby niedoświadczone i nieposiadające odpowiedniej wiedzy nie mogą korzystać z urządzenia, chyba że są pod nadzorem, rozumieją związane z tym zagrożenia lub zostały dokładnie poinstruowane w zakresie obsługi urządzenia przez osobę odpowiedzialną za ich bezpieczeństwo.
- Użytkownicy powinni zadbać o to aby nigdy nie siadać na biurku, aby zapobiec poważnym obrażeniom ciała.



UWAGA

Instrukcje dotyczące bezpieczeństwa elektrycznego:

Urządzenie jest zasilane energią elektryczną. Aby uniknąć poparzeń, pożaru i porażenia prądem, należy uważnie przeczytać instrukcję obsługi.



Nie czyść urządzenia wodą, gdy jest podłączone do zasilania.



Nigdy nie używaj urządzenia, jeśli znajduje się ono w wilgotnym otoczeniu lub jego elementy elektryczne mają kontakt z płynami.



Nie rozbieraj ani nie wymieniaj elementów, gdy urządzenie jest nadal podłączone do zasilania.



Nie należy używać urządzenia, jeśli moduł wykonawczy wydaje dźwięki lub wydziela nieprzyjemny zapach. Nie wolno modyfikować zamontowanego zespołu napędowego i modułu wykonawczego.



Nigdy nie używaj urządzenia z uszkodzonym przewodem lub wtyczką. Skontaktuj się z punktem sprzedaży w celu wymiany uszkodzonych części.



UWAGA

Pozostałe instrukcje dotyczące bezpieczeństwa:

- Usuń wszystkie przeszkody znajdujące się w zakresie regulacji wysokości.
- Nie pozostawiaj przewodów ani wtyczek w nieuporządkowanym stanie, aby zapobiec ryzyku potknięcia się.
- Nie wolno podejmować żadnych prób przebudowywania ramy biurka.
- Nie dodawaj żadnych elementów do regulowanych połączeń ramy biurka.
- Zabrania się użytkowania urządzenia na zewnątrz.

Niniejszym firma Spacetronek Sp. z o.o. oświadcza na swoją wyłączną odpowiedzialność, że produkt SPE-243L jest zgodny z następującymi dyrektywami: EMC (2014/30/UE), LVD (2014/35/UE), RoHS (2011/65/UE + 2015/863/UE). Pełny dokument (deklaracja zgodności) jest dostępny do pobrania na stronie www.spacetronek.store.

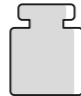


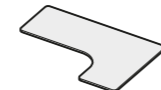
Wyprodukowano w P.R.C. dla
Spacetronek Sp. z o.o.
ul. Wiśniowa 36, 64-000 Kościan, Polska
info@spacetronek.store
www.spacetronek.store







To oznaczenie wskazuje, że produktu nie należy wyrzucać wraz z innymi odpadami domowymi. Aby zapobiec ewentualnemu szkodliwemu wpływowi na środowisko lub zdrowie ludzkie wynikającemu z niekontrolowanego usuwania odpadów, należy poddać go recyklingowi w sposób odpowiedzialny, promując zrównoważone ponowne wykorzystanie zasobów materiałowych. Aby zwrócić zużyte urządzenie, skorzystaj z systemów zwrotu i odbioru lub skontaktuj się ze sprzedawcą, u którego produkt został zakupiony. Mogą oni odebrać ten produkt w celu poddania go recyklingowi w sposób bezpieczny dla środowiska.

I Przygotowanie do montażu

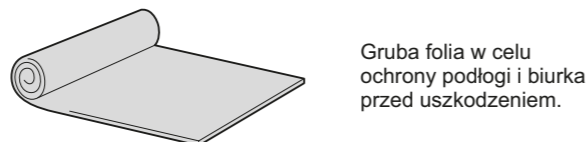
1 Ważne dane techniczne

			
Nośność 125 kg (275 lbs)	Napięcie wejściowe (100÷240 V)	Temperatura otoczenia (-5 °C ÷ +40 °C)	Zalecane wymiary blatu (1100÷2200) x (600÷1100) mm (Blatu nie ma w opakowaniu)

2 Narzędzia potrzebne do montażu

			
Poziomica	Klucz imbusowy (Dołączony)	Wkrętarka	Śrubokręt krzyżakowy

3 Co przygotować przed montażem



Gruba folia w celu ochrony podłogi i biurka przed uszkodzeniem.

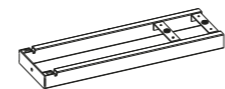
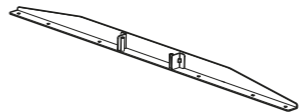
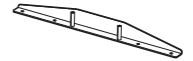
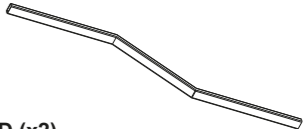
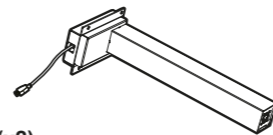




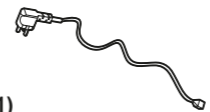
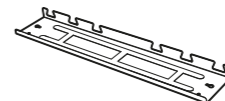


4 Co musisz wiedzieć i sprawdzić przed montażem

Sprawdź wszystkie elementy wymienione na liście kontrolnej elementów. Jeśli któryś z elementów jest brakujący lub uszkodzony, skontaktuj się z punktem sprzedaży w celu uzyskania brakującego lub sprawnego elementu.



Utylizacja: Produkt oznaczony tym symbolem nie powinien być utylizowany wraz z innymi odpadami domowymi w całej UE. Aby zapobiec ewentualnemu szkodliwemu wpływowi na środowisko lub zdrowie ludzkie wynikającemu z niekontrolowanej utylizacji odpadów, należy poddać go recyklingowi w sposób odpowiedzialny, promując zrównoważone ponowne wykorzystanie zasobów materiałowych. Aby zwrócić zużyte urządzenie, skorzystaj z usług lokalnych firm świadczących usługi recyklingowe lub skontaktuj się z punktem sprzedaży w celu utylizacji produktu.

I Lista kontrolna elementów składowych i montaż biurka

			
A (x2) Belka poprzeczna	B (x1) Wspornik boczny	C (x1) Wspornik boczny	D (x2) Belka poprzeczna wewnętrzna w kształcie litery Z
			
E (x2) Kolumna podnosząca	F (x1) Stopa	G (x1) Stopa	H (x1) Płytką mocującą
			
I (x1) Moduł wykonawczy	J (x1) Kabel zasilający z wtykiem	K (x1) Korytko kablowe	L (x2) Wieszak korytka kablowego
			
			M (x1) Panel sterowania

Rysunek panelu ma charakter wyłącznie poglądowy. Rzeczywisty produkt może wyglądać inaczej.

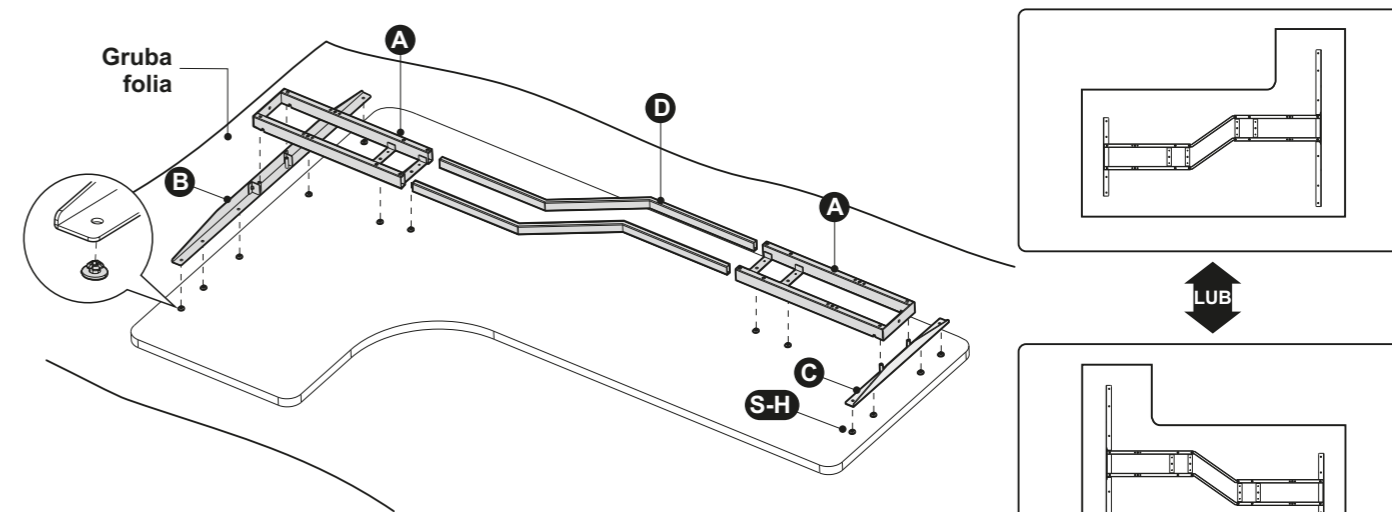


Tę stronę można wyrwać, aby łatwiej było dopasować elementy do rysunków.

S-A (x8) Śruba z łbem wypukłym na klucz imbusowy	S-B (x8) Śruba z łbem wypukłym na klucz imbusowy	S-C (x16) Śruba z łbem wypukłym na śrubokręt krzyżakowy + 1 Podkładka	
S-D (x5) Śruba z łbem wypukłym na śrubokręt krzyżakowy	S-E (x2) Śruba z łbem płaskim na śrubokręt krzyżakowy	S-F (x4) Śruba z łbem wypukłym na śrubokręt krzyżakowy	
S-G (x3) Opaska kablowa	S-H (x14) Podkładka antywibracyjna	S-I (x1) Klucz imbusowy	S-J (x8) Śruba z łbem walcowym na klucz imbusowy

Teraz możemy rozpocząć montaż!

I Montaż górnej ramy



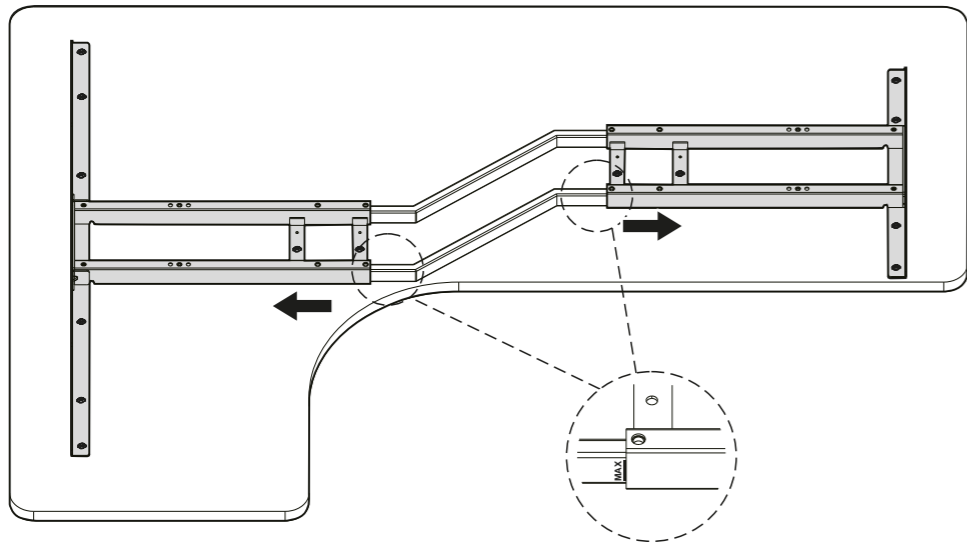
- Przygotuj przestronne miejsce do montażu i połóż na nim grubą folię, aby zapobiec zarysowaniom.
- Ostrożnie połóż blat (nie wchodzi w skład zestawu) do góry nogami na folii.
- Umieść **podkładki antywibracyjne S-H** na otworach montażowych, a pod belkami poprzecznymi i wspornikami bocznymi, w sposób pokazany na rysunku.
- Umieść belki poprzeczne i wsporniki boczne do góry nogami na blacie.
- Umieść **wsporniki boczne B C** na końcu każdej **belki poprzecznej A**. W tym kroku nie będziesz używać śrub.
- Wsuń **belki wewnętrzne poprzeczne w kształcie litery Z D**, w końce ramy.

Uwaga: W zależności od położenia tych wsporników montujesz biurko dla leworęcznych lub praworęcznych (patrz schematy po prawej stronie).

Uwaga: Rysunki zarówno belek poprzecznych, jak i wsporników bocznych przedstawiają **tylną stronę** tych elementów. Podczas montażu upewnij się, że belki poprzeczne i wsporniki boczne są skierowane w dół, co ułatwi wykonanie kolejnych czynności.

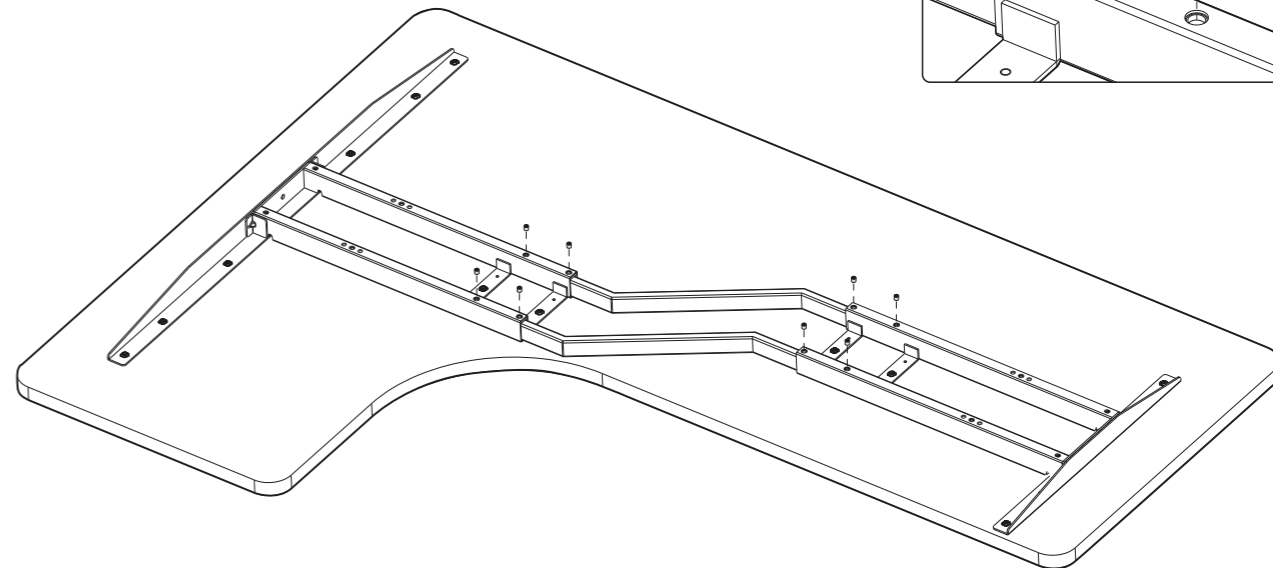
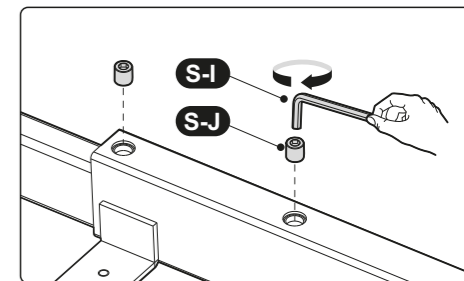
I Dopasowanie szerokości ramy

- Upewnij się, że rama znajduje się pośrodku blatu biurka.
- Następnie dopasuj szerokość ramy do rozmiaru blatu.

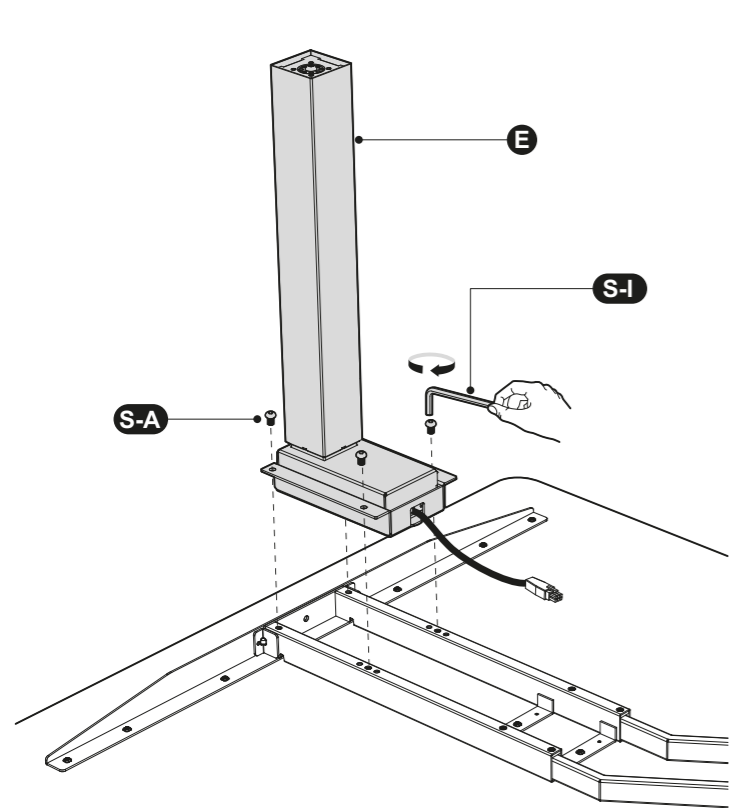


Podczas dopasowywania szerokości ramy upewnij się, że nie przekraczasz znaku **Max** zaznaczonego na wewnętrznej belce poprzecznej.

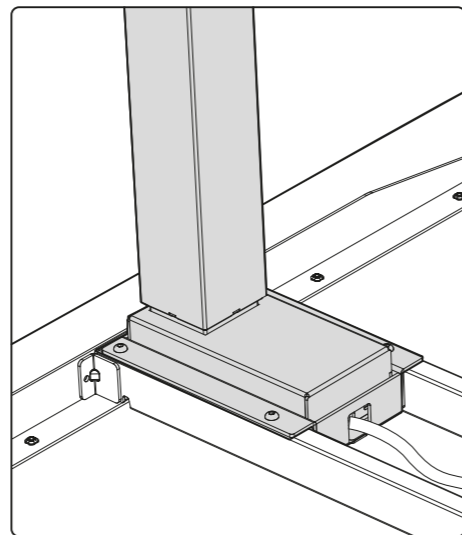
Włóż śruby z łbem walcowym na klucz imbusowy **S-J** w otwory montażowe, w pokazanych na rysunku, miejscach połączeń elementów. W dalszej kolejności dopasuj połączenia elementów. Po zakończeniu dopasowania, dokręć śruby kluczem imbusowym **S-I**.



I Mocowanie do ramy kolumn podnoszących

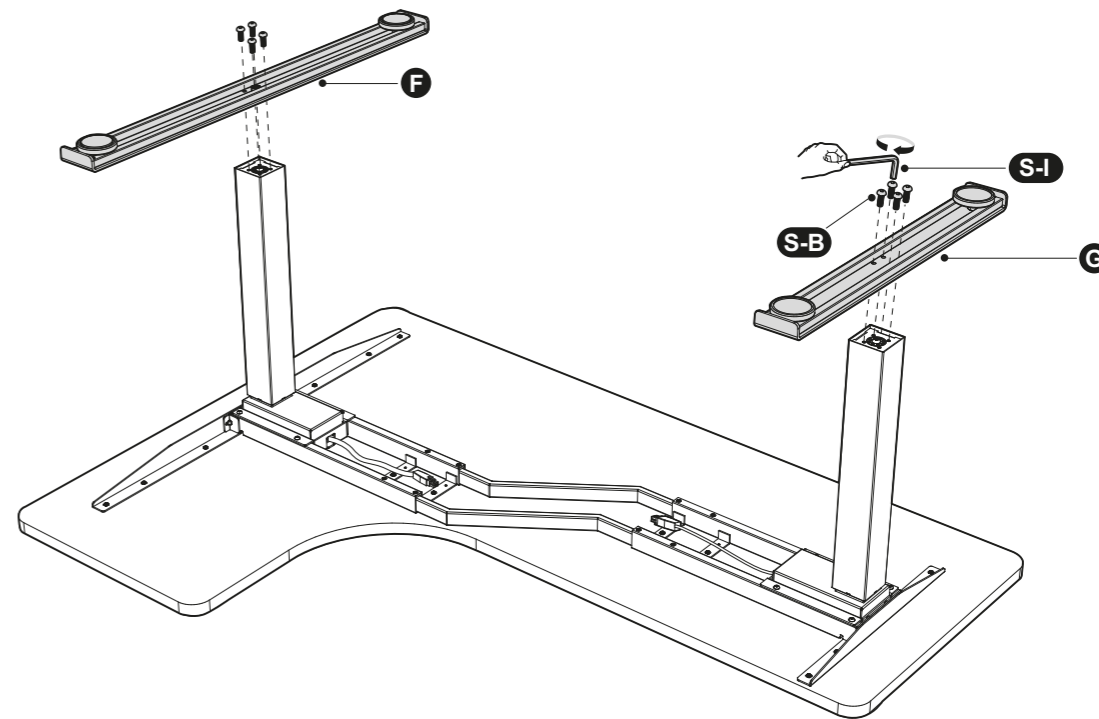


- Włóż pierwszą kolumnę podnoszącą do jednego końca belki poprzecznej, tak aby głowica kolumny podnoszącej była skierowana do wewnątrz. Upewnij się, że otwory montażowe w kolumnie podnoszącej są całkowicie wyrównane z otworami na śruby w belce poprzecznej.
- Przymocuj **kolumnę podnoszącą E** do belki poprzecznej, używając **4 śrub S-A** i **klucza imbusowego S-I**.
- Powtórz tę samą procedurę, aby zamontować drugą kolumnę podnoszącą.



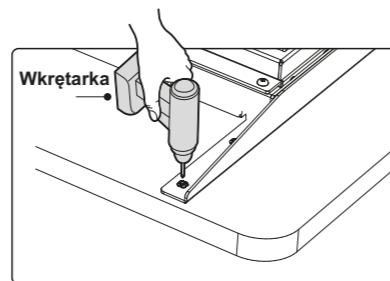
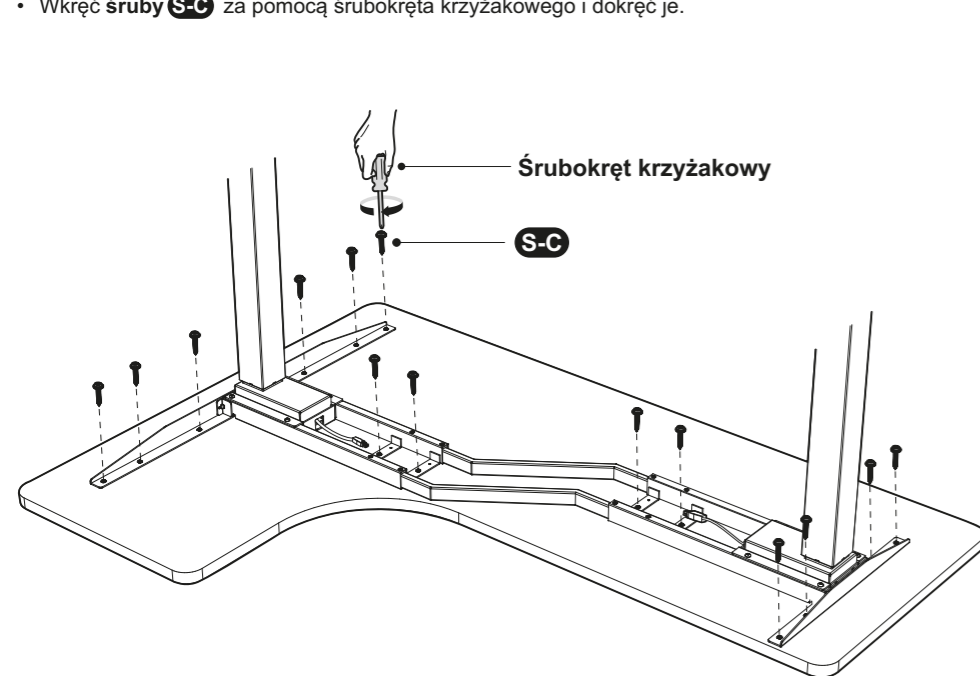
I Mocowanie stóp do kolumn

- Przymocuj **długą stopę F** do kolumny zamontowanej po szerszej stronie blatu (w sposób pokazany na rysunku) za pomocą **4 śrub S-B**, **kluczem imbusowym S-I**.
- Przymocuj **krótką stopę G** do drugiej kolumny za pomocą **4 śrub S-B**, **kluczem imbusowym S-I**.

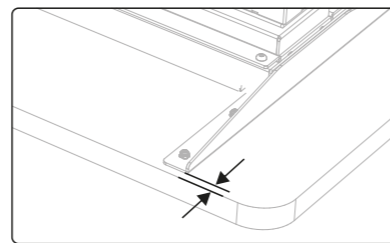


I Przykręcanie blatu do ramy

- Umieść ramę na blacie biurka, w sposób pokazany na rysunku, upewniając się, że krótszy bok wspornika bocznego jest jak najbliżej krawędzi biurka.
- Wywierć otwory w miejscach przeznaczonych na śruby, o średnicy nie mniejszej niż 3 mm i głębokości nieprzekraczającej 10 mm.
- Wkręć **śruby S-C** za pomocą śrubokręta krzyżakowego i dokręć je.



Aby ochronić blat biurka przed pęknięciami lub innymi uszkodzeniami, zalecamy wywiercenie otworów pilotażowych przed wkręceniem śrub.

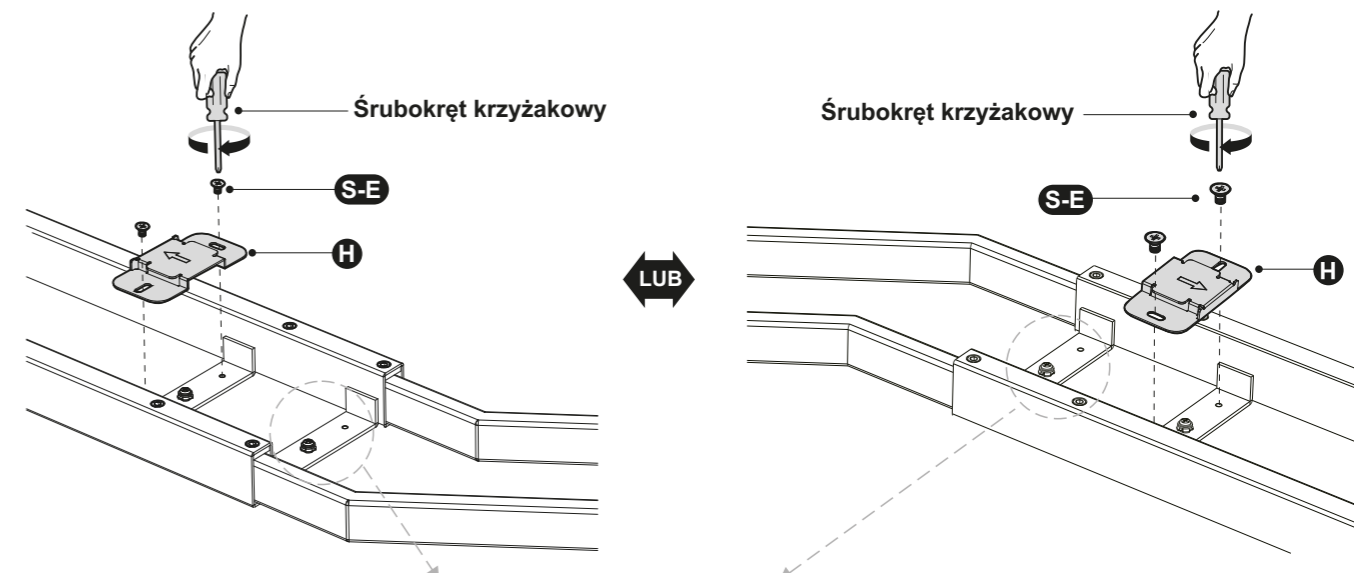


Przysuń krótszą krawędź wspornika bocznego tak blisko do krawędzi blatu, jak to możliwe.

I Przykręcanie płytki mocującej do ramy

- Wyrównaj otwory montażowe na płytce mocującej z otworami na śruby, tak aby były w jednej osi, w sposób pokazany na rysunku.
- Przykręć **płytkę mocującą H** do belki poprzecznej w miejscach pokazanych na poniższym rysunku, za pomocą **2 śrub S-E** i śrubokręta krzyżakowego.

Uwaga: Płytkę mocującą można przymocować po prawej lub lewej stronie belki poprzecznej. Strzałka na płytce mocującej wskazuje kierunek przesuwania modułu wykonawczego. Przesuwaj moduł wykonawczy zgodnie z kierunkiem strzałki, aby zamontować go w następnym kroku.



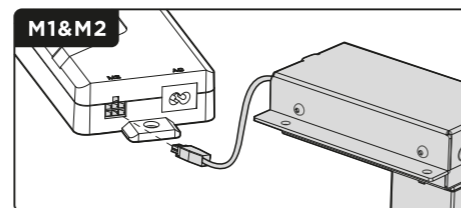
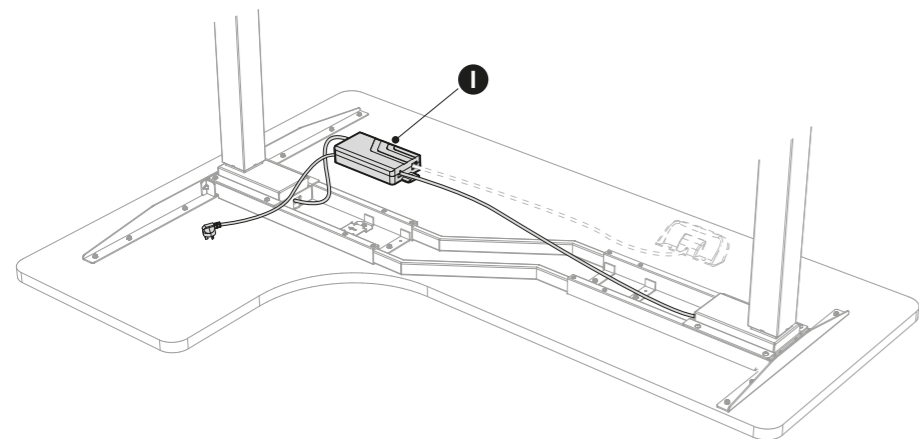
Uwaga: Nigdy nie przykręcaj płytki mocującej **H** i modułu wykonawczego **I** w miejscach zaznaczonych na rysunku kółkiem.

I Podłączanie modułu wykonawczego

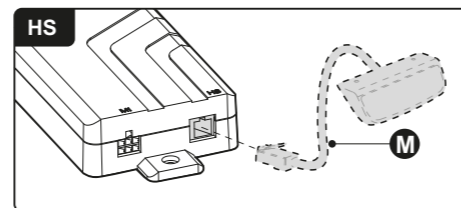
- Połącz kablami moduł wykonawczy i silnik elektryczny.

Uwaga:

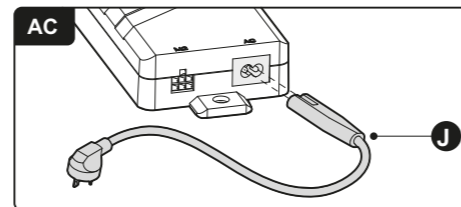
- Upewnij się, że szczelina w **module wykonawczym** **I** jest skierowana w stronę belki poprzecznej. Nie ma kabli połączeniowych pomiędzy portami silnika elektrycznego, a kolumnami podnoszącymi.
- Rysunek modułu wykonawczego ma charakter wyłącznie poglądowy. Rzeczywisty produkt może wyglądać inaczej.



- Podłącz dwa kable od silników elektrycznych do dwóch portów oznaczonych **M1** i **M2** (po jednym z każdej strony modułu wykonawczego).

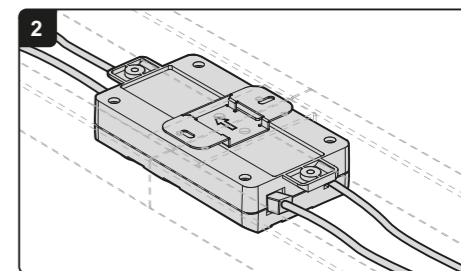
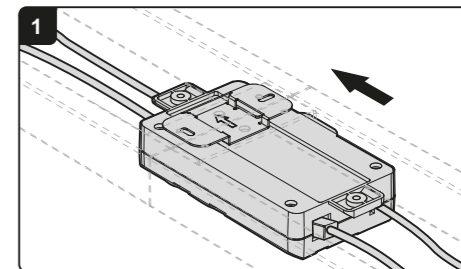
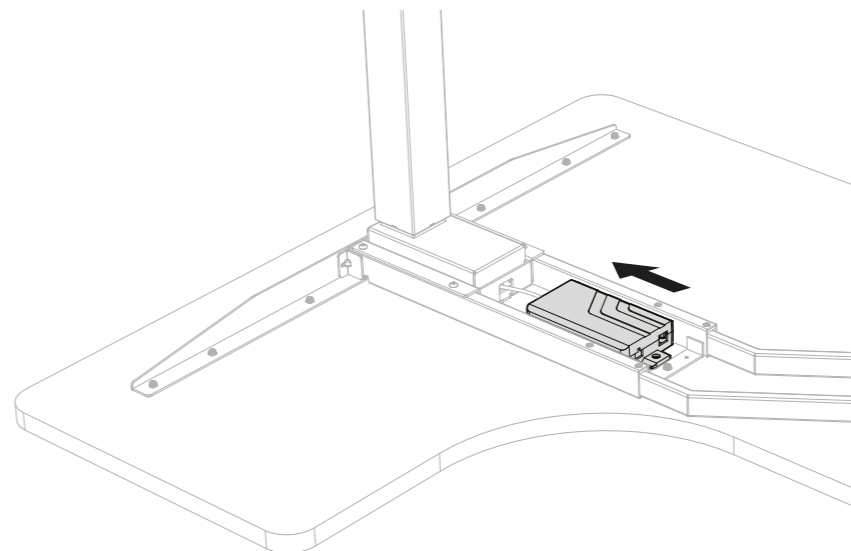


- Podłącz kabel **M** od panelu sterowania do portu oznaczonego jako **HS**.



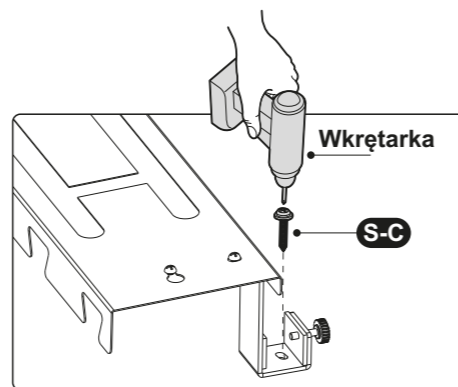
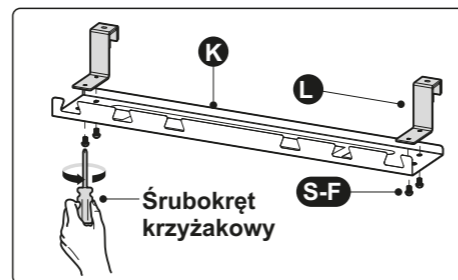
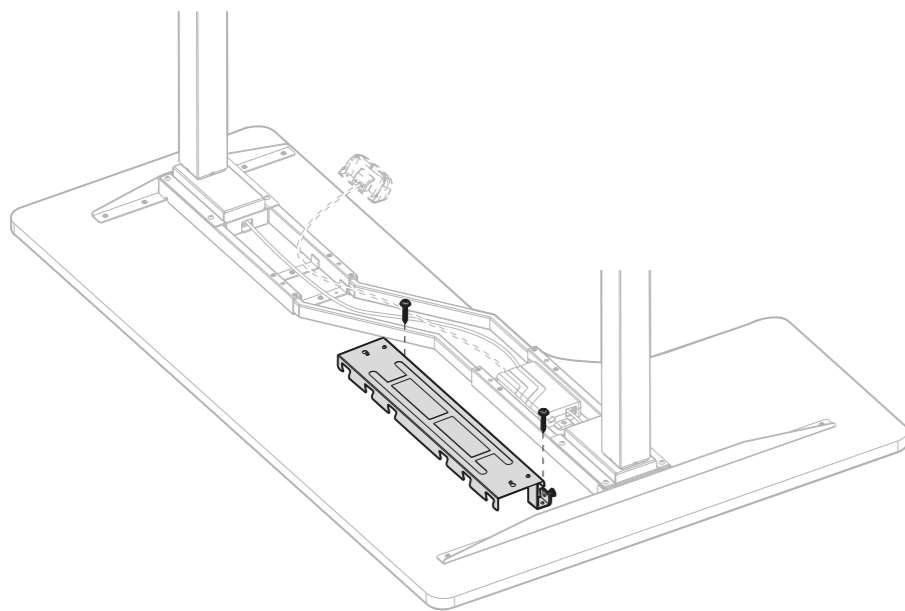
- Włóż kabel zasilający z wtykiem **J** do portu oznaczonego jako **AC**.

- Strzałka na płytce mocującej wskazuje kierunek przesuwania modułu wykonawczego. Przesuwaj moduł wykonawczy zgodnie z kierunkiem wskazanym przez strzałkę.
- Przesuń moduł wykonawczy tak aby znalazł się pośrodku płytki mocującej.

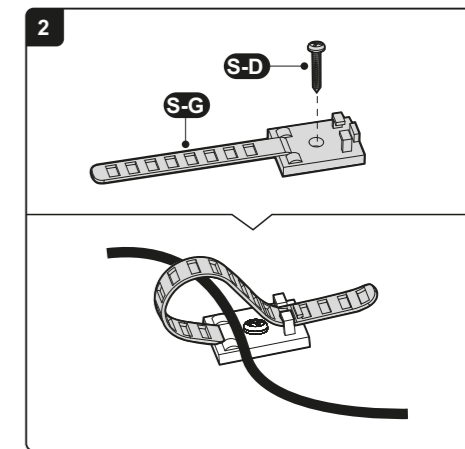
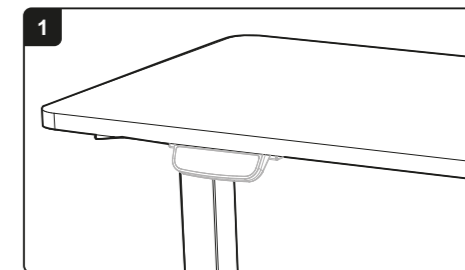
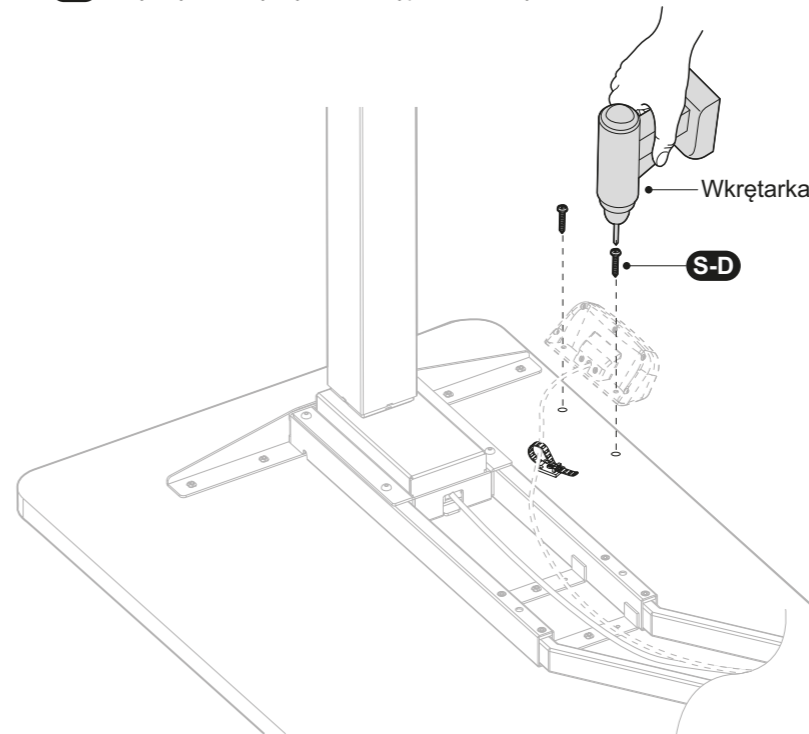


I Mocowanie korytka kablowego

- Przymocuj **wieszaki korytka kablowego L** do **korytka kablowego K** za pomocą **4 śrub S-F**, od spodu, używając **śrubokręta krzyżakowego**.
- Przymocuj korytko kablowe do blatu biurka za pomocą **śrub S-C** przy użyciu wkrętarki.
- **Uwaga:** Aby ochronić blat biurka przed pęknięciami lub innymi uszkodzeniami, zalecamy wywiercenie otworów pilotażowych przed wkręceniem śrub.



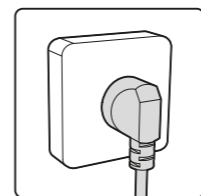
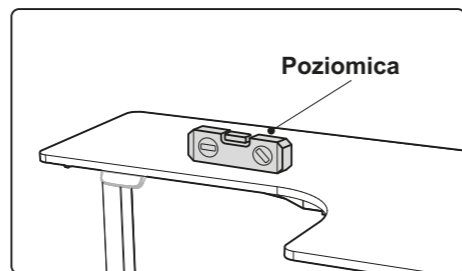
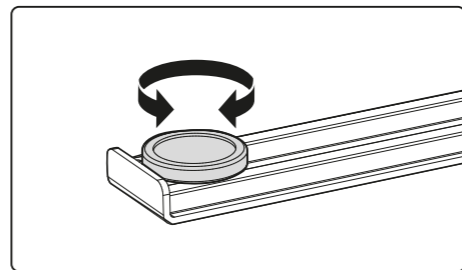
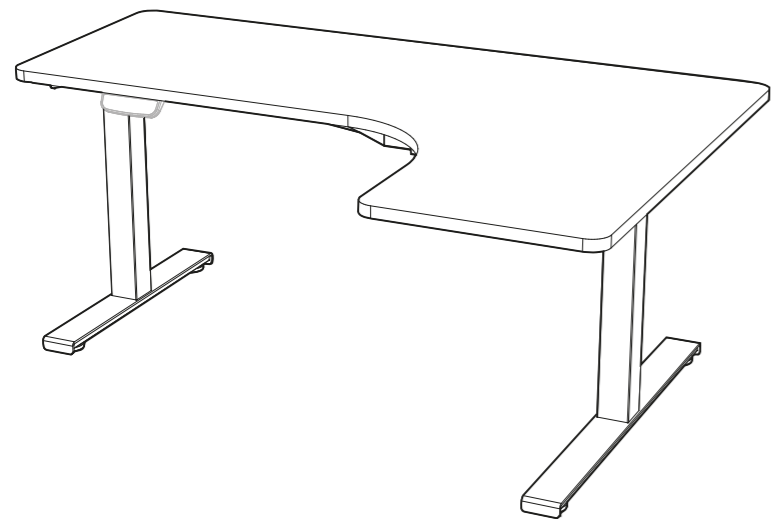
- Przymocuj panel sterowania do blatu za pomocą **2 śrub S-D** i wkrętarki.
- **Uwaga:** Aby ochronić blat biurka przed pęknięciami lub innymi uszkodzeniami, zalecamy wywiercenie otworów pilotażowych przed wkręceniem śrub.
- Przeprowadź kable przez **opaski kablowe S-G** i przymocuj je do blatu za pomocą **śrub S-D**, aby uzyskać czystą i schludną powierzchnię blatu.



I Regulacja biurka

Pod każdą stopą biurka znajdują się dwie regulowane podkładki. Jeśli podłoga nie jest równa, wystarczy obrócić podkładkę, aby wypoziomować biurko i zapewnić jego stabilność.

Wskazówka: Użyj **poziomicy**, aby sprawdzić, czy blat biurka jest wypoziomowany.



Podłącz biurko do zasilania. Teraz możesz korzystać z biurka z elektryczną regulacją wysokości, przeznaczonego do pracy na siedząco i na stojąco.

Uwaga: Jest również osobna instrukcja obsługi cyfrowego panelu sterowania, zawierająca szczegółowe informacje. Zapoznaj się z instrukcją obsługi cyfrowego panelu sterowania do tego biurka z elektryczną regulacją wysokości.

